



Description :

La gamme HiR a été développée spécialement pour l'éclairage d'entrepôts logistiques avec de longues travées bordées de rack de stockage.

Ce luminaire peut être installé en pose suspendue (kit fils de suspension fourni) ou en pose plafonnier ou murale avec accessoire à commander séparément.

Avec ses cônes de diffusion de forme rectangulaire, Hi-R est la solution idéale pour éclairer avec une grande homogénéité le sol comme la surface des racks, sans perte de lumière et avec une très importante économie d'énergie par rapport aux solutions classiques.

Une longévité 50.000 heures L70, l'efficacité lumineuse jusqu'à 127 Lumens/Watt, l'absence d'entretien et de relampage, la facilité d'installation et le niveau de coût des HiR permettent un retour sur investissement allant jusqu'à 2 ans tout en offrant une garantie de 5 ans.

En fonction de la largeur des allées à éclairer, de la hauteur d'installation et de l'interdistance entre les luminaires, un choix de différentes lentilles haute performance est disponible :

- 30° x70°
- 60° x90°
- 40° x130°

La gamme Hi-R est proposée par module(s) de +/-30W :

En version linéaire mono, de 30W (1 module) à 150W (5 modules).

En version linéaire duo, en 180W (2x3 modules) et 240W (2x4 modules).

Boîtier et embouts en alliage d'aluminium de haute qualité avec une excellente gestion thermique, couvert d'une peinture polyester résistant aux UV de teinte noire (modèle avec embouts rouges possible sur demande).

Le corps du luminaire comporte une platine sur laquelle sont montés des LEDs SMD de marque NICHIA (top mondial) avec un excellent rendu de couleur (CRI >80) et une température de couleur de 4000 K.

L'ensemble propose une efficacité lumineuse de près de 127 Lumens/W.

Verre trempé résistant aux chocs d'une épaisseur de 4mm.

Joint d'étanchéité en silicone résistant aux hautes températures et assurant une étanchéité optimum IP65.

Compartment avec driver non dimmable à courant constant de marque MEANWELL (leader mondial) en version standard DST.

Visserie INOX.

Un kit de câble de suspension est fourni en standard.

Options :

HIR



CODE	REFERENCE	W TOTAL	PF	LUMEN OUTPUT	Lumens/Watt	Qty LEDs	Temp. Color	CRI (Ra)	Beam Angle	Weight KG
HiR-L2801 avec angle 30°x70° (driver non dimmable)										
293.601.120	HiR-L2801-4000/840-DST	29,5W	0,93	3.574	121,2	18	4000 K	>80	NO 30°x70°	1,90
293.601.220	HiR-L2801-7500/840-DST	62,0W	0,93	7.445	120,1	36	4000 K	>80	NO 30°x70°	3,40
293.601.320	HiR-L2801-11500/840-DST	90,9W	0,93	11.237	123,6	54	4000 K	>80	NO 30°x70°	4,70
293.601.420	HiR-L2801-15000/840-DST	118,7W	0,93	14.739	124,2	72	4000 K	>80	NO 30°x70°	5,70
293.601.520	HiR-L2801-18500/840-DST	148,5W	0,93	18.467	124,4	90	4000 K	>80	NO 30°x70°	6,90
293.601.620	HiR-L2801-22000/840-DST	182,0W	0,93	21.939	120,5	108	4000 K	>80	NO 30°x70°	8,50
293.601.720	HiR-L2801-35000/840-DST	238,7W	0,93	28.900	120,4	144	4000 K	>80	NO 30°x70°	10,30
HiR-L2802 avec angle 60°x90° (driver non dimmable)										
293.602.120	HiR-L2802-4000/840-DST	29,4W	0,93	3.610	122,8	18	4000 K	>80	NO 60°x90°	1,90
293.602.220	HiR-L2802-7500/840-DST	62,0W	0,93	7.389	119,2	36	4000 K	>80	NO 60°x90°	3,40
293.602.320	HiR-L2802-11500/840-DST	91,0W	0,93	11.370	124,9	54	4000 K	>80	NO 60°x90°	4,70
293.602.420	HiR-L2802-15000/840-DST	118,6W	0,93	15.056	126,9	72	4000 K	>80	NO 60°x90°	5,70
293.602.520	HiR-L2802-18500/840-DST	148,5W	0,93	18.546	124,9	90	4000 K	>80	NO 60°x90°	6,90
293.602.620	HiR-L2802-22000/840-DST	181,9W	0,93	22.369	123,0	108	4000 K	>80	NO 60°x90°	8,50
293.602.720	HiR-L2802-35000/840-DST	238,2W	0,93	29.500	122,9	144	4000 K	>80	NO 60°x90°	10,30
HiR-L2804 avec angle 40°x130° (driver non dimmable)										
293.604.120	HiR-L2804-4000/840-DST	29,5W	0,93	3.484	118,1	18	4000 K	>80	NO 40°x130°	1,90
293.604.220	HiR-L2804-7500/840-DST	62,0W	0,93	7.171	115,7	36	4000 K	>80	NO 40°x130°	3,40
293.604.320	HiR-L2804-11500/840-DST	90,9W	0,93	11.004	121,1	54	4000 K	>80	NO 40°x130°	4,70
293.604.420	HiR-L2804-15000/840-DST	118,6W	0,93	14.500	122,3	72	4000 K	>80	NO 40°x130°	5,70
293.604.520	HiR-L2804-18500/840-DST	148,2W	0,93	18.079	122,0	90	4000 K	>80	NO 40°x130°	6,90
293.604.620	HiR-L2804-22000/840-DST	178,5W	0,93	21.451	120,2	108	4000 K	>80	NO 40°x130°	8,50
293.604.720	HiR-L2804-35000/840-DST	240,0W	0,93	28.850	120,2	144	4000 K	>80	NO 40°x130°	10,30
ACCESSOIRES										
293.692.010	HiR-BRACKET01A	Etrier pour montage plafonnier (30W - 150W)								
293.692.011	HiR-BRACKET01B	Etrier pour montage plafonnier (180W & 240W)								
293.692.020	HiR-BRACKET02A	Etrier orientable +/-50° pour montage plafonnier (30W - 150W)								
293.692.021	HiR-BRACKET02B	Etrier orientable +/-50° pour montage plafonnier (180W & 240W)								



HiR-BRACKET01A

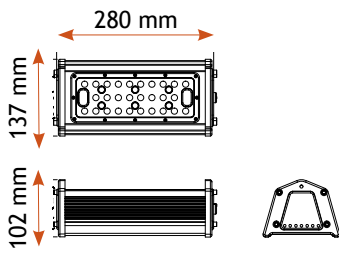


HiR-BRACKET02A

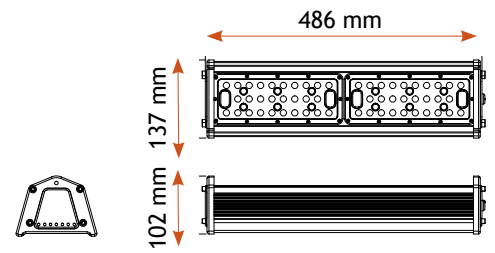


HiR-BRACKET02B

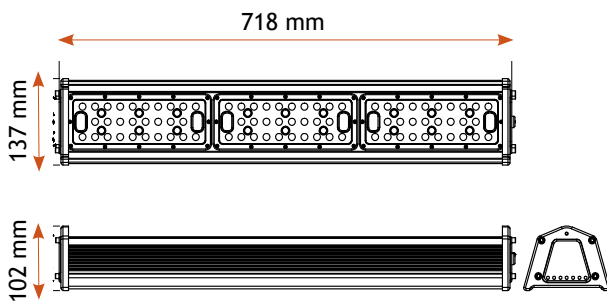
HiR 30W



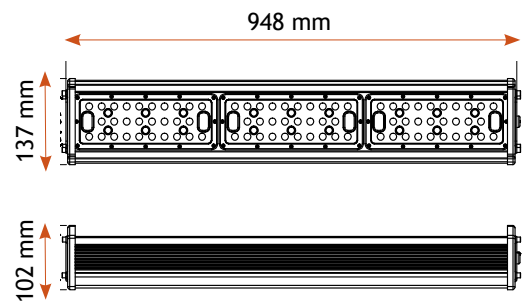
HiR 60W



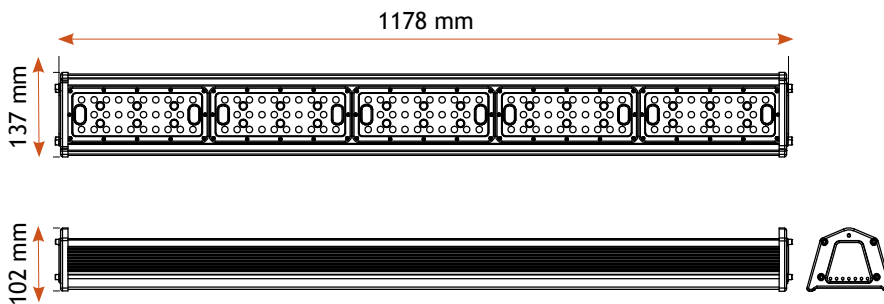
HiR 90W



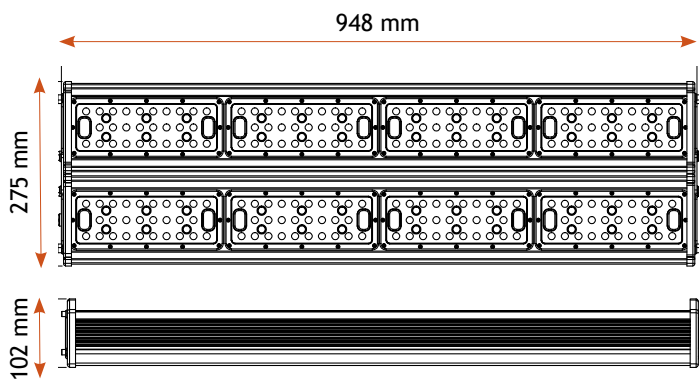
HiR 120W



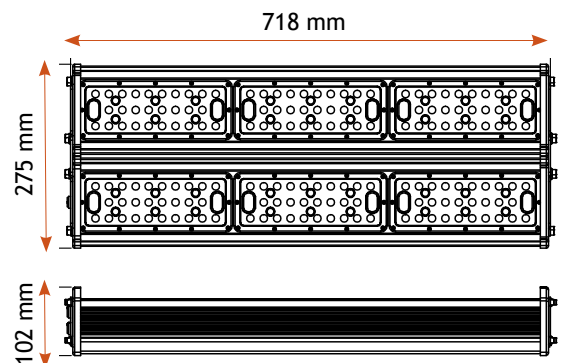
HiR 150W



HiR 240W

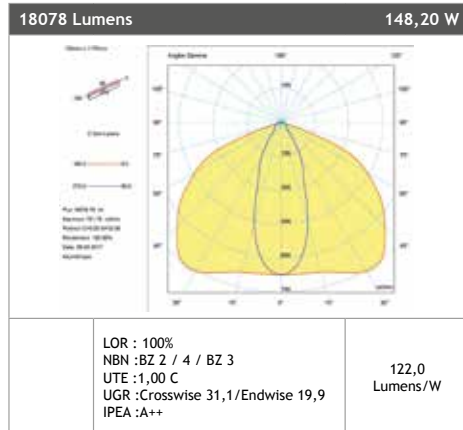
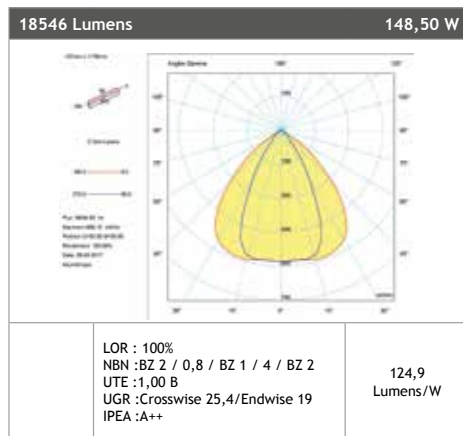
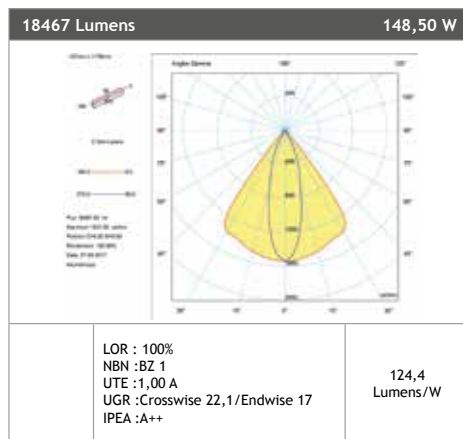


HiR 180W





Photométrie



Planificateur

Ecl. Moyen		Quantité théorique de luminaires			
		300 LUX		500 LUX	
LOCAL	H=	5,5 M	7,0 M	5,5 M	7,0 M
m ²	250 m ²	4,4 (0,87 W/M ² /100Lux)	4,8 (0,95 W/M ² /100Lux)	7,7 (0,91 W/M ² /100Lux)	8,4 (0,99 W/M ² /100Lux)
	500 m ²	8,9 (0,88 W/M ² /100Lux)	9,4 (0,93 W/M ² /100Lux)	15,2 (0,9 W/M ² /100Lux)	16,5 (0,98 W/M ² /100Lux)
	1000 m ²	17,5 (0,87 W/M ² /100Lux)	18,3 (0,91 W/M ² /100Lux)	30,1 (0,89 W/M ² /100Lux)	31,5 (0,93 W/M ² /100Lux)
	1500 m ²	26,4 (0,87 W/M ² /100Lux)	27,3 (0,9 W/M ² /100Lux)	44,9 (0,89 W/M ² /100Lux)	46,4 (0,92 W/M ² /100Lux)
	2000 m ²	35,3 (0,87 W/M ² /100Lux)	36,3 (0,9 W/M ² /100Lux)	59,6 (0,88 W/M ² /100Lux)	61,8 (0,92 W/M ² /100Lux)

Facteur de maintenance : 0,8 / Coefficient de réflexion : 70% / 50% / 20% / Hauteur plan de travail : 0,75 / Marge périphérique : 0,5 / Dimensions local : L = 2 x B

Ecl. Moyen		Quantité théorique de luminaires			
		300 LUX		500 LUX	
LOCAL	H=	5,5 M	7,0 M	5,5 M	7,0 M
m ²	250 m ²	4,9 (0,96 W/M ² /100Lux)	5,5 (1,09 W/M ² /100Lux)	8,6 (1,02 W/M ² /100Lux)	9,4 (1,12 W/M ² /100Lux)
	500 m ²	9,5 (0,94 W/M ² /100Lux)	10,3 (1,02 W/M ² /100Lux)	16,4 (0,97 W/M ² /100Lux)	17,8 (1,06 W/M ² /100Lux)
	1000 m ²	18,4 (0,91 W/M ² /100Lux)	19,5 (0,96 W/M ² /100Lux)	31,5 (0,94 W/M ² /100Lux)	33,1 (0,98 W/M ² /100Lux)
	1500 m ²	27,4 (0,9 W/M ² /100Lux)	28,7 (0,95 W/M ² /100Lux)	46,5 (0,92 W/M ² /100Lux)	48,5 (0,96 W/M ² /100Lux)
	2000 m ²	36,1 (0,89 W/M ² /100Lux)	37,8 (0,94 W/M ² /100Lux)	61,5 (0,91 W/M ² /100Lux)	63,8 (0,95 W/M ² /100Lux)

Facteur de maintenance : 0,8 / Coefficient de réflexion : 70% / 50% / 20% / Hauteur plan de travail : 0,75 / Marge périphérique : 0,5 / Dimensions local : L = 2 x B

Ecl. Moyen		Quantité théorique de luminaires			
		300 LUX		500 LUX	
LOCAL	H=	5,5 M	7,0 M	5,5 M	7,0 M
m ²	250 m ²	5,7 (1,12 W/M ² /100Lux)	6,4 (1,27 W/M ² /100Lux)	9,6 (1,14 W/M ² /100Lux)	10,8 (1,28 W/M ² /100Lux)
	500 m ²	10,5 (1,04 W/M ² /100Lux)	11,5 (1,14 W/M ² /100Lux)	17,7 (1,05 W/M ² /100Lux)	18,2 (1,08 W/M ² /100Lux)
	1000 m ²	19,9 (0,98 W/M ² /100Lux)	21,2 (1,05 W/M ² /100Lux)	33,7 (1 W/M ² /100Lux)	35,8 (1,06 W/M ² /100Lux)
	1500 m ²	29,4 (0,97 W/M ² /100Lux)	30,7 (1,01 W/M ² /100Lux)	49,3 (0,97 W/M ² /100Lux)	51,6 (1,02 W/M ² /100Lux)
	2000 m ²	38,7 (0,96 W/M ² /100Lux)	40,1 (0,99 W/M ² /100Lux)	64,6 (0,96 W/M ² /100Lux)	67,4 (1 W/M ² /100Lux)

Facteur de maintenance : 0,8 / Coefficient de réflexion : 70% / 50% / 20% / Hauteur plan de travail : 0,75 / Marge périphérique : 0,5 / Dimensions local : L = 2 x B





Description :

La gamme Hi-R a été développée spécialement pour l'éclairage d'entrepôts logistiques avec de longues travées bordées de rack de stockage.

Ce luminaire peut être installé en pose suspendue (kit fils de suspension fourni) ou en pose plafonnier ou murale avec accessoire à commander séparément.

Avec ses cônes de diffusion de forme rectangulaire, Hi-R est la solution idéale pour éclairer avec une grande homogénéité le sol comme la surface des racks, sans perte de lumière et avec une très importante économie d'énergie par rapport aux solutions classiques.

Une longévité 202.000 heures L70, l'efficacité lumineuse jusqu'à 147 Lumens/Watt, l'absence d'entretien et de relampage, la facilité d'installation et le niveau de coût des Hi-R PLUS permettent un retour sur investissement allant jusqu'à 2 ans tout en offrant une garantie de 5 ans.

En fonction de la largeur des allées à éclairer, de la hauteur d'installation et de l'interdistance entre les luminaires, un choix de différentes lentilles haute performance est disponible :

- 30°x70°
- 60°x90°
- 40°x130°

La gamme Hi-R est proposée par module(s) de +/-30W :

- En version linéaire mono, de 30W (1 module) à 150W (5 modules).
- En version linéaire duo, en 180W (2x3 modules) et 240W (2x4 modules).

Boîtier et embouts en alliage d'aluminium de haute qualité avec une excellente gestion thermique, couvert d'une peinture polyester résistant aux UV de teinte noire (modèle avec embouts rouges possible sur demande).

Le corps du luminaire comporte une platine sur laquelle sont montés des LEDs SMD de marque NICHIA (top mondial) avec un excellent rendu de couleur (CRI >80) et une température de couleur de 4000 K.

L'ensemble propose une efficacité lumineuse de près de 147 Lumens/W.

Verre trempé résistant aux chocs d'une épaisseur de 4mm.

Joint d'étanchéité en silicone résistant aux hautes températures et assurant une étanchéité optimum IP65.

Compartment avec driver non dimmable à courant constant de marque MEANWELL (leader mondial) en version standard DST.

Visserie INOX.

Un kit de câble de suspension est fourni en standard.

Options :

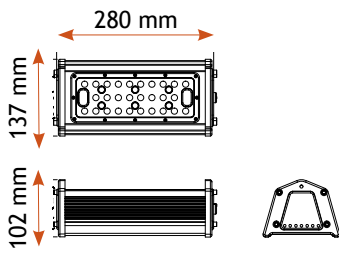
Hi-R-PLUS



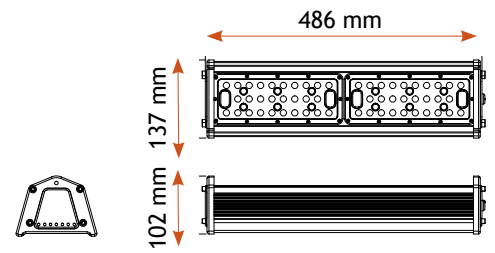
CODE	REFERENCE	W TOTAL	PF	LUMEN OUTPUT	Lumens/Watt	Qty LEDs	Temp. Color	CRI (Ra)	Beam Angle	Height	Weight (KG)
Hi-R-PLUS-L2801 avec angle 30°x70° (driver non dimmable)											
293.701.120	Hi-R-PLUS-L2801-4500/840-DST	30,0W	0,93	4.350	145,0	18	4000 K	>80	NO	30°x70°	1,90
293.701.220	Hi-R-PLUS-L2801-9000/840-DST	61,9W	0,93	8.936	144,4	36	4000 K	>80	NO	30°x70°	3,40
293.701.320	Hi-R-PLUS-L2801-13500/840-DST	90,6W	0,93	13.243	146,2	54	4000 K	>80	NO	30°x70°	4,70
293.701.420	Hi-R-PLUS-L2801-18000/840-DST	122,1W	0,93	17.145	140,4	72	4000 K	>80	NO	30°x70°	5,70
293.701.520	Hi-R-PLUS-L2801-22000/840-DST	149,9W	0,93	22.043	147,1	90	4000 K	>80	NO	30°x70°	6,90
293.701.620	Hi-R-PLUS-L2801-27000/840-DST	182,0W	0,93	26.486	145,5	108	4000 K	>80	NO	30°x70°	8,50
293.701.720	Hi-R-PLUS-L2801-35000/840-DST	238,7W	0,93	34.939	146,4	144	4000 K	>80	NO	30°x70°	10,30
Hi-R-PLUS-L2802 avec angle 60°x90° (driver non dimmable)											
293.702.120	Hi-R-PLUS-L2802-4500/840-DST	30,0W	0,93	4.400	146,6	18	4000 K	>80	NO	60°x90°	1,90
293.702.220	Hi-R-PLUS-L2802-9000/840-DST	61,7W	0,93	8.914	144,5	36	4000 K	>80	NO	60°x90°	3,40
293.702.320	Hi-R-PLUS-L2802-13500/840-DST	90,6W	0,93	13.252	146,3	54	4000 K	>80	NO	60°x90°	4,70
293.702.420	Hi-R-PLUS-L2802-18000/840-DST	121,9W	0,93	18.090	148,4	72	4000 K	>80	NO	60°x90°	5,70
293.702.520	Hi-R-PLUS-L2802-22000/840-DST	149,8W	0,93	22.039	147,1	90	4000 K	>80	NO	60°x90°	6,90
293.702.620	Hi-R-PLUS-L2802-27000/840-DST	181,9W	0,93	26.972	148,3	108	4000 K	>80	NO	60°x90°	8,50
293.702.720	Hi-R-PLUS-L2802-35000/840-DST	238,2W	0,93	35.326	148,3	144	4000 K	>80	NO	60°x90°	10,30
Hi-R-PLUS-L2804 avec angle 40°x130° (driver non dimmable)											
293.704.120	Hi-R-PLUS-L2804-4500/840-DST	30,0W	0,93	4.365	145,5	18	4000 K	>80	NO	40°x130°	1,90
293.704.220	Hi-R-PLUS-L2804-9000/840-DST	62,0W	0,93	8.748	141,1	36	4000 K	>80	NO	40°x130°	3,40
293.704.320	Hi-R-PLUS-L2804-13500/840-DST	90,9W	0,93	13.315	146,5	54	4000 K	>80	NO	40°x130°	4,70
293.704.420	Hi-R-PLUS-L2804-18000/840-DST	118,6W	0,93	17.545	147,9	72	4000 K	>80	NO	40°x130°	5,70
293.704.520	Hi-R-PLUS-L2804-22000/840-DST	148,2W	0,93	21.875	147,6	90	4000 K	>80	NO	40°x130°	6,90
293.704.620	Hi-R-PLUS-L2804-27000/840-DST	178,5W	0,93	25.956	145,4	108	4000 K	>80	NO	40°x130°	8,50
293.704.720	Hi-R-PLUS-L2804-35000/840-DST	240,0W	0,93	34.920	145,5	144	4000 K	>80	NO	40°x130°	10,30
ACCESSOIRES											
293.692.010	Hi-R-BRACKET01A	Etrier pour montage plafonnier (30W - 150W)									
293.692.011	Hi-R-BRACKET01B	Etrier pour montage plafonnier (180W & 240W)									
293.692.020	Hi-R-BRACKET02A	Etrier orientable +/-50° pour montage plafonnier (30W - 150W)									
293.692.021	Hi-R-BRACKET02B	Etrier orientable +/-50° pour montage plafonnier (180W & 240W)									



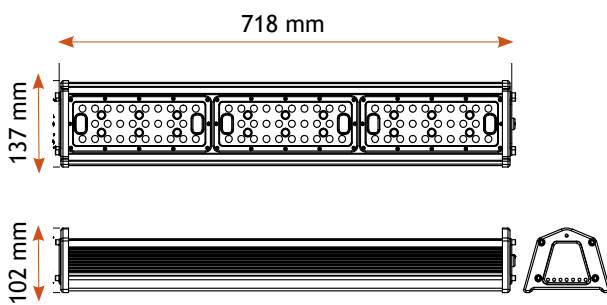
HiR 30W



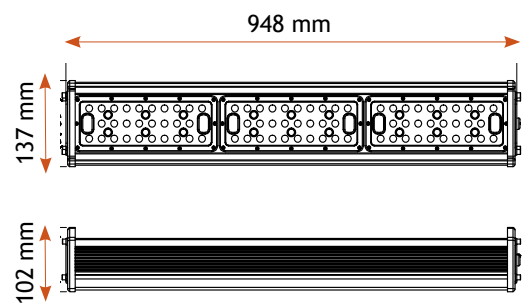
HiR 60W



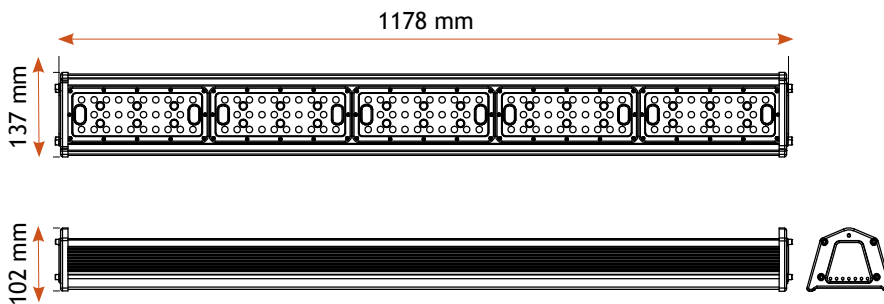
HiR 90W



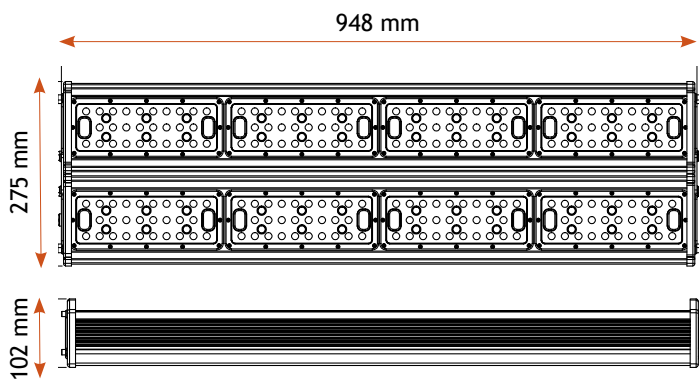
HiR 120W



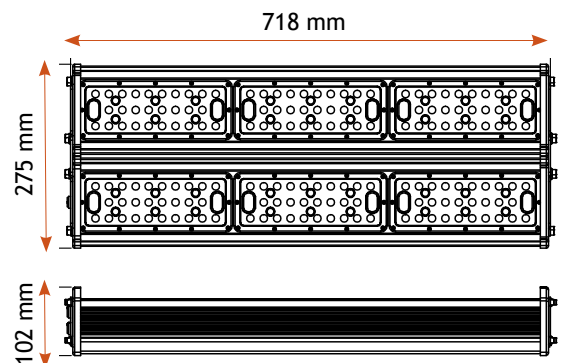
HiR 150W



HiR 240W

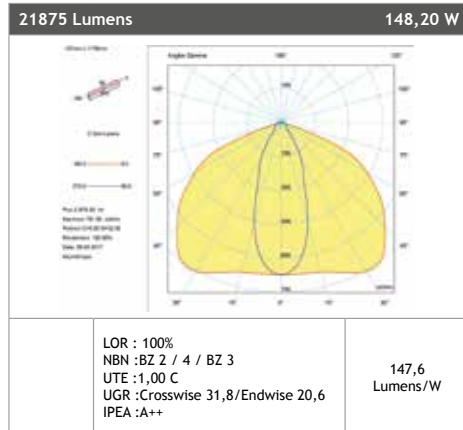
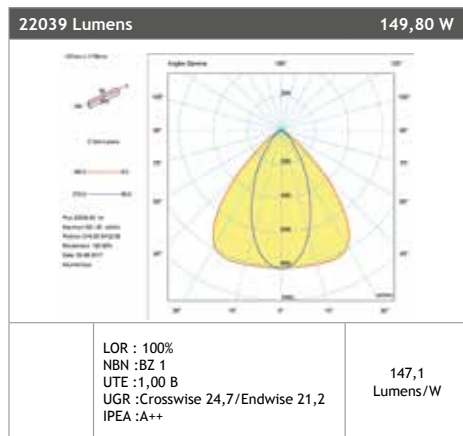
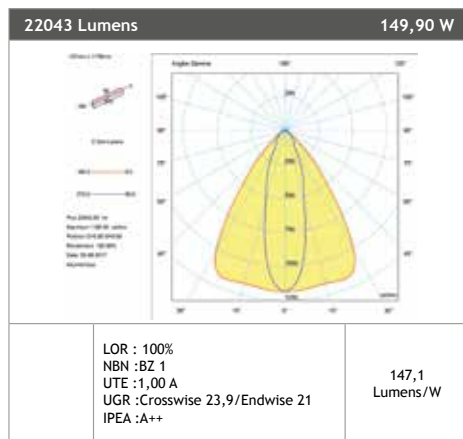


HiR 180W





Photométrie



Planificateur

Ecl. Moyen		Quantité théorique de luminaires			
		300 LUX		500 LUX	
LOCAL	H=	5,5 M	7,0 M	5,5 M	7,0 M
m ²	250 m ²	3,9 (0,78 W/M ² /100Lux)	4,3 (0,86 W/M ² /100Lux)	6,8 (0,81 W/M ² /100Lux)	7,4 (0,89 W/M ² /100Lux)
	500 m ²	7,7 (0,77 W/M ² /100Lux)	8,3 (0,83 W/M ² /100Lux)	13,3 (0,79 W/M ² /100Lux)	14,5 (0,87 W/M ² /100Lux)
	1000 m ²	15,2 (0,76 W/M ² /100Lux)	15,9 (0,8 W/M ² /100Lux)	25,9 (0,78 W/M ² /100Lux)	27,2 (0,81 W/M ² /100Lux)
	1500 m ²	22,7 (0,76 W/M ² /100Lux)	23,6 (0,78 W/M ² /100Lux)	38,5 (0,77 W/M ² /100Lux)	39,9 (0,8 W/M ² /100Lux)
	2000 m ²	30,2 (0,75 W/M ² /100Lux)	31,2 (0,78 W/M ² /100Lux)	50,9 (0,76 W/M ² /100Lux)	52,9 (0,79 W/M ² /100Lux)

Facteur de maintenance : 0,8 / Coefficient de réflexion : 70% / 50% / 20% / Hauteur plan de travail : 0,75 / Marge périphérique : 0,5 / Dimensions local : L = 2 x B

Ecl. Moyen		Quantité théorique de luminaires			
		300 LUX		500 LUX	
LOCAL	H=	5,5 M	7,0 M	5,5 M	7,0 M
m ²	250 m ²	4,0 (0,81 W/M ² /100Lux)	4,5 (0,89 W/M ² /100Lux)	7,0 (0,84 W/M ² /100Lux)	7,7 (0,92 W/M ² /100Lux)
	500 m ²	7,9 (0,79 W/M ² /100Lux)	8,5 (0,85 W/M ² /100Lux)	13,5 (0,81 W/M ² /100Lux)	14,7 (0,88 W/M ² /100Lux)
	1000 m ²	15,4 (0,77 W/M ² /100Lux)	16,2 (0,81 W/M ² /100Lux)	26,2 (0,79 W/M ² /100Lux)	27,6 (0,83 W/M ² /100Lux)
	1500 m ²	22,9 (0,76 W/M ² /100Lux)	23,9 (0,79 W/M ² /100Lux)	38,8 (0,78 W/M ² /100Lux)	40,4 (0,81 W/M ² /100Lux)
	2000 m ²	30,3 (0,76 W/M ² /100Lux)	31,5 (0,79 W/M ² /100Lux)	51,3 (0,77 W/M ² /100Lux)	53,3 (0,8 W/M ² /100Lux)

Facteur de maintenance : 0,8 / Coefficient de réflexion : 70% / 50% / 20% / Hauteur plan de travail : 0,75 / Marge périphérique : 0,5 / Dimensions local : L = 2 x B

Ecl. Moyen		Quantité théorique de luminaires			
		300 LUX		500 LUX	
LOCAL	H=	5,5 M	7,0 M	5,5 M	7,0 M
m ²	250 m ²	4,2 (0,83 W/M ² /100Lux)	4,7 (0,93 W/M ² /100Lux)	7,3 (0,87 W/M ² /100Lux)	8,1 (0,96 W/M ² /100Lux)
	500 m ²	8,2 (0,81 W/M ² /100Lux)	8,8 (0,87 W/M ² /100Lux)	14,0 (0,83 W/M ² /100Lux)	15,9 (0,94 W/M ² /100Lux)
	1000 m ²	15,8 (0,78 W/M ² /100Lux)	16,7 (0,82 W/M ² /100Lux)	26,8 (0,8 W/M ² /100Lux)	28,3 (0,84 W/M ² /100Lux)
	1500 m ²	23,4 (0,77 W/M ² /100Lux)	24,5 (0,81 W/M ² /100Lux)	39,6 (0,78 W/M ² /100Lux)	41,2 (0,81 W/M ² /100Lux)
	2000 m ²	31,0 (0,77 W/M ² /100Lux)	32,2 (0,8 W/M ² /100Lux)	52,3 (0,78 W/M ² /100Lux)	54,4 (0,81 W/M ² /100Lux)

Facteur de maintenance : 0,8 / Coefficient de réflexion : 70% / 50% / 20% / Hauteur plan de travail : 0,75 / Marge périphérique : 0,5 / Dimensions local : L = 2 x B

