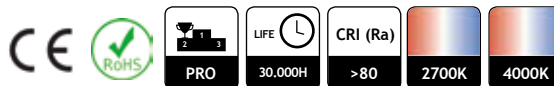


# MR16



## Description :

- Les lampes RETRO-LED MR16 sont idéales pour remplacer les anciennes lampes halogènes à réflecteur basse tension.
- Avec 230 lumens pour le modèle 3W et 315 lumens pour le 5W, elles se substituent aux ampoules halogènes à réflecteur de 20W et 35W.
- L'angle de 30° ou 45° permet de réaliser un éclairage d'accentuation ou d'ambiance selon les désirs et besoins.
- Les lampes sont disponibles dans les teintes blanc chaud (2700°K) et blanc (4000°K).
- Éclairage instantané au contraire des ampoules fluo-compactes.
- Les ampoules LEDs ne dégagent aucun rayonnement infrarouge ou ultraviolet et sont donc tout indiquées dans l'industrie textile, alimentaire et les musées. Plus aucune décoloration des produits!
- Jusqu'à 85% d'économie d'énergie par rapport aux lampes halogènes à réflecteur traditionnelles.

## Avantages :

- ✓ Durée de vie de 35.000 heures.
- ✓ Faible coût d'énergie.
- ✓ Allumage instantané.
- ✓ Résistance aux chocs.
- ✓ Faible développement de chaleur.
- ✓ Pas de rayonnement (UV, IR).
- ✓ Diminution de production de CO<sub>2</sub>.

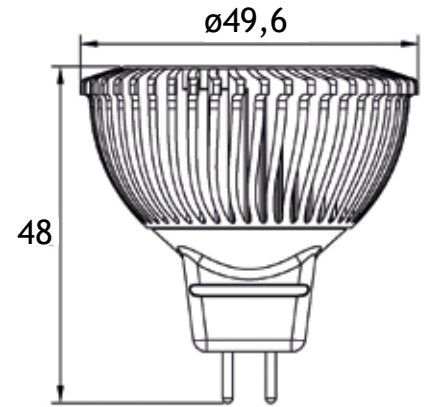
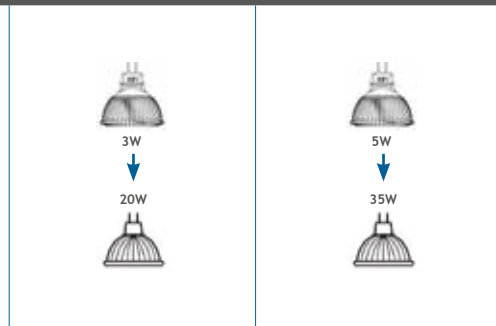
CODE	REFERENCE	VOLT	W TOTAL	LUMEN OUTPUT	Color	CRI (Ra)	Beam	Angle	Dimmable
<b>RETRO-LED MR16 DIMMABLE (1)</b>									
162.033.003	MR16 12V 3W/827 30° DIM	12V AC/DC	3,00	200	2700 K	>80	GU5,3	30°	YES
162.033.005	MR16 12V 3W/827 45° DIM	12V AC/DC	3,00	200	2700 K	>80	GU5,3	45°	YES
162.033.023	MR16 12V 3W/840 30° DIM	12V AC/DC	3,00	230	4000 K	>80	GU5,3	30°	YES
162.033.025	MR16 12V 3W/840 45° DIM	12V AC/DC	3,00	230	4000 K	>80	GU5,3	45°	YES
162.033.103	MR16 12V 5W/827 30° DIM	12V AC/DC	5,00	280	2700 K	>80	GU5,3	30°	YES
162.033.105	MR16 12V 5W/827 45° DIM	12V AC/DC	5,00	280	2700 K	>80	GU5,3	45°	YES
162.033.123	MR16 12V 5W/840 30° DIM	12V AC/DC	5,00	315	4000 K	>80	GU5,3	30°	YES
162.033.125	MR16 12V 5W/840 45° DIM	12V AC/DC	5,00	315	4000 K	>80	GU5,3	45°	YES
<b>MR16 ACCESSOIRES (2) (3)</b>									
810.000.000	LED Converter 230V / 12V 10W non dimmable développé spécialement pour l'utilisation avec les lampes LEDs								
810.030.000	LED Converter 230V / 12V 10W dimmable développé spécialement pour l'utilisation avec les lampes LEDs								
810.000.400	LED Converter 230V / 12V 35W non dimmable développé spécialement pour l'utilisation avec les lampes LEDs								
810.000.600	LED Converter 230V / 12V 60W non dimmable développé spécialement pour l'utilisation avec les lampes LEDs								
810.000.700	LED Converter 230V / 12V 100W non dimmable développé spécialement pour l'utilisation avec les lampes LEDs								
810.000.800	LED Converter 230V / 12V 150W non dimmable développé spécialement pour l'utilisation avec les lampes LEDs								
880.000.000	Douille universelle MR16								

1) L'intensité des lampes LEDs peut être réglée de +/- 10% à 100% avec l'utilisation de dimmers LED. Aucune compatibilité générale pour tous les dimmers ne peut être garantie. Nous vous invitons à consulter nos sites [www.ace-led.com](http://www.ace-led.com) pour prendre connaissance des modèles de gradateurs recommandés.

2) Pour assurer la meilleure durée de vie à vos lampes RETRO-LED MR16, nous vous recommandons de remplacer votre ancien transformateur par un de nos LED Converter 230V / 12V.

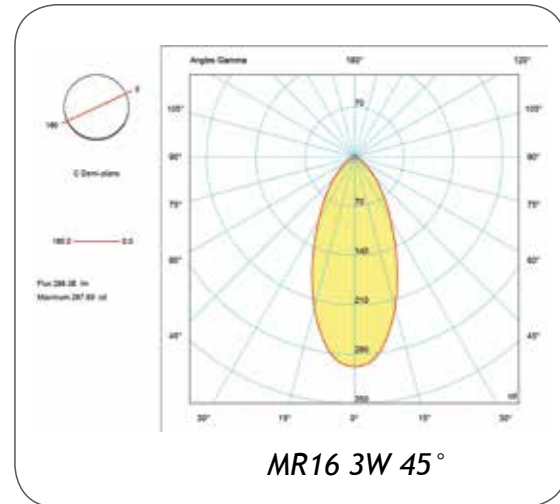
En cas de non respect de ces recommandations, la responsabilité de notre société n'est pas engagée.

3) Nous préconisons également le changement de votre ancienne douille par une nouvelle. Nous vous invitons toutefois, avant de commander, de vous assurer qu'elles peuvent remplacer, d'un point de vue dimensions et fixation, vos douilles existantes.

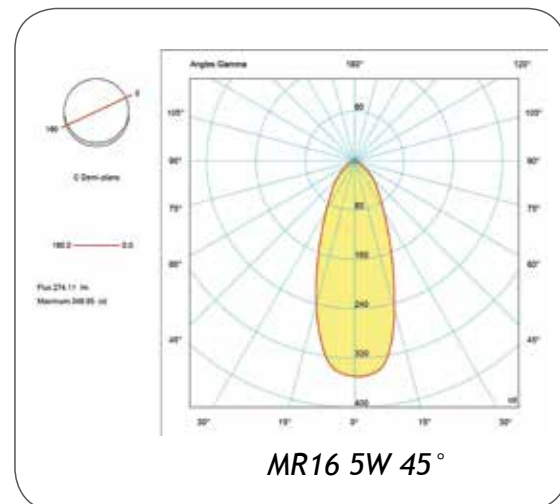


MR 16

Modèle		3,0W - 30°	3,0W - 45°	5,0W - 30°	5,0W - 45°
<b>Données constructives</b>					
Douille		GU5,3	GU5,3	GU5,3	GU5,3
Longueur	mm	48	48	48	48
Diamètre	mm	49,6	49,6	49,6	49,6
Poids	g	65	65	65	65
Matériaux		Aluminium	Aluminium	Aluminium	Aluminium
Teinte diffuseur		/	/	/	/
Température d'utilisation	°C	-20-45	-20-45	-20-45	-20-45
Température max. de la lampe	°C	≤65	≤65	≤65	≤65
<b>Données électriques</b>					
Puissance de construction	W	3,0 W	3,0 W	5,0 W	5,0 W
Puissance nominale	W	3,2 W	3,2 W	5,2 W	5,2 W
Tension nominale	V	12V AC/DC	12V AC/DC	12V AC/DC	12V AC/DC
Consommation énergétique	KWh/1000h	3,2 KWh/1000h	3,2 KWh/1000h	5,2 KWh/1000h	5,2 KWh/1000h
Puissance équivalente à une lampe		20W	20W	35W	35W
Classe énergétique		A	A	A	A
<b>Données photométriques</b>					
Flux lumineux 2700°K	Lumens	200	200	280	280
Flux lumineux 4000°K	Lumens	230	230	315	315
Température de couleur	°K	2700° - 4000°K	2700° - 4000°K	2700° - 4000°K	2700° - 4000°K
Teinte de couleur		WWC / CW	WWC / CW	WWC / CW	WWC / CW
Indice de rendu des couleurs (IRC)	Ra	>80	>80	>80	>80
Intensité lumineuse en candelas	Cd	360	310	490	350
Angle	°	30°	45°	30°	45°
Temps d'amorçage	sec.	<1s	<1s	<1s	<1s
Flux résiduel en fin de vie nominale	%	70%	70%	70%	70%
Dérive de la température de couleur	sdcM	6	6	6	6
Temps pour atteindre 60 % du flux lum.	sec.	0	0	0	0
<b>Durée de vie</b>					
Durée de vie nominale	h	40.000	40.000	40.000	40.000
Durée de vie	h	35.000	35.000	35.000	35.000
Nombre d'allumages/extinctions	x	20.000	20.000	20.000	20.000
<b>Information emballage</b>					
Nombre lampes carton multiple		100 PCS	100 PCS	100 PCS	100 PCS
Longueur carton multiple	mm	584	584	584	584
Largeur carton multiple	mm	165	165	165	165
Hauteur carton multiple	mm	280	280	280	280
Poids carton multiple	Kg	8,15	8,15	8,15	8,15



MR16 3W 45°



MR16 5W 45°