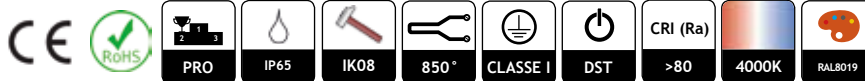




LICET



Description :

Ce projecteur compact et polyvalent alliant efficacité et élégance est équipé de technologie à LED.

LICET convient pour des hauteurs d'installation jusqu'à 7 m et est adapté pour éclairer des aires extérieures ou intérieures, des monuments, des parcs et jardins, des quais de chargement et parkings, illuminations diverses, ...

Corps en fonte d'aluminium injecté couvert d'une peinture polyester résistant aux UV de teinte brun/bronze RAL8019. Verre trempé résistant aux chocs d'une épaisseur de 5mm. Joint d'étanchéité en silicone résistant aux hautes températures et assurant une étanchéité optimum IP65. Etrier de fixation en acier galvanisé avec lyre de réglage. Visserie inox.

Les compartiments optique et alimentation (driver) sont séparés.

Les ailettes de refroidissement assurent tant un design agréable et raffiné qu'une excellente gestion de la chaleur du compartiment LED.

Une platine équipée de 20 power LED's est alimentée par un driver électronique. L'utilisation de différentes lentilles en PM-MA placées devant les LED's permet trois possibilités de distribution de la lumière: LICET-FL: Flood, convenant pour un éclairage général (sans lentille). LICET-ASY: Asymétrique assurant une distribution du flux principalement vers l'avant. LICET-ST: Optique routière permettant une inter-distance importante entre les luminaires.

Le projecteur est fourni avec un câble d'alimentation de +/- 50cm. On évite ainsi d'ouvrir le luminaire lors de son installation. L'utilisation d'un connecteur étanche adapté est conseillé de manière à garantir une parfaite étanchéité de l'ensemble (voir accessoires).

Accessoires :

- ✓ LICET-TOP: Accessoire pour placer le projecteur en bout de poteau ou bout de crosse diamètre 60mm.
- ✓ CONNECT-M140MN/3: Connecteur linéaire étanche IP68, diamètre 26,5mm x 115mm, 450V, 25A, 3 pôles, pour câble entre 5 et 13mm.

Avantages :

- ✓ Design élégant.
- ✓ Facilité d'installation.
- ✓ Durée de vie de 50.000 heures.
- ✓ Efficacité lumineuse.
- ✓ Faible coût d'énergie.
- ✓ Allumage instantané.
- ✓ Résistance aux chocs.
- ✓ Faible développement de chaleur.
- ✓ Pas de rayonnement (UV, IR).
- ✓ Diminution de production de CO2



CODE	REFERENCE	W TOTAL	LUMEN OUTPUT	LUMEN NOMINAL	- +	4000 K	EXTENSIVE
LICET (Avec étrier)							
433.600.520	LICET-FL 4000/840	40,0 W	3320	3960	NO	4000 K	EXTENSIVE
433.606.520	LICET-ASY 4000/840	40,0 W	3340	3960	NO	4000 K	ASYMETRIQUE
433.608.520	LICET-ST 4000/840	40,0 W	2610	3960	NO	4000 K	STREET
LICET-TOP (Pour poteau diam.60mm)							



FLOOD



ASYMETRIQUE



STREET

434.606.520	LICET-TOP-ASY 4000/840	40,0 W	3340	3960	NO	4000 K	ASYMETRIQUE
434.608.520	LICET-TOP-ST 4000/840	40,0 W	2610	3960	NO	4000 K	STREET

ACCESSOIRES



ASYMETRIQUE



STREET

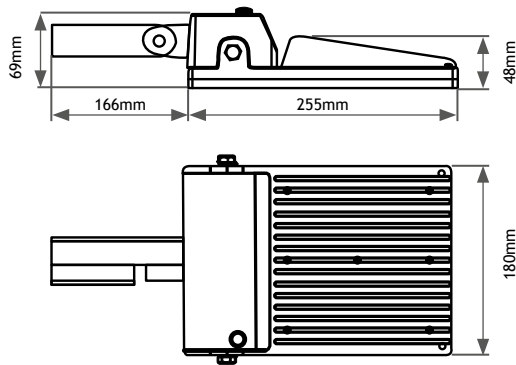
433.999.000	LICET-TOP	Permet de transformer un projecteur avec étrier LICET en projecteur routier LICET-TOP. Pas nécessaire pour le projecteur LICET-TOP.
892.140.000	CONNECT-M140MN/3	Connecteur diam.26,5x115mm, IP68, 3 pôles, pour câble de diamètre entre 5 & 13mm.



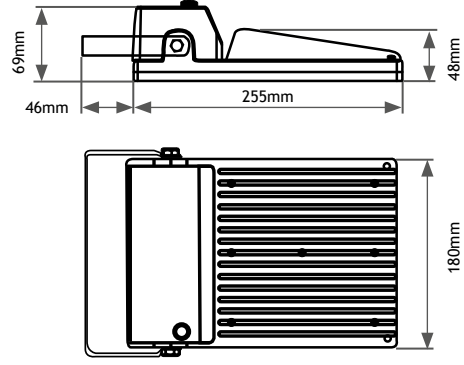
LICET-TOP



CONNECT-M140MN/3



LICET-TOP



LICET

Optique avec lentilles pour modèles ASY & ST

Dans les versions LICET-ASY & LICET-ST, le projecteur est équipé de lentilles.

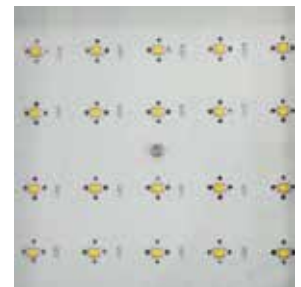
Le modèle LICET-ASY (asymétrique) assure une distribution du flux principalement vers l'avant.

Le modèle LICET-ST (Streetlighting) possède une optique de type routier et permet une inter-distance importante entre les luminaires.



Optique sans lentilles pour modèles FL

Dans sa version LICET-FL le projecteur n'est pas équipé de lentilles. Le faisceau extensif (FLOOD) convient pour un éclairage général.

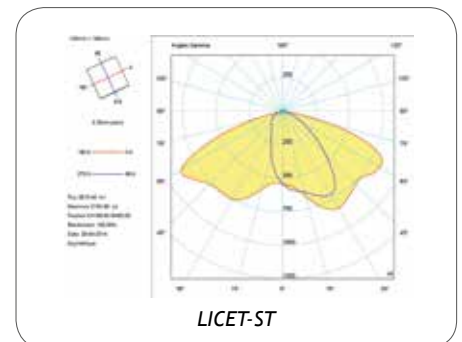
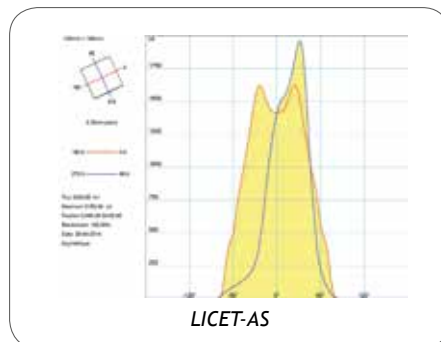
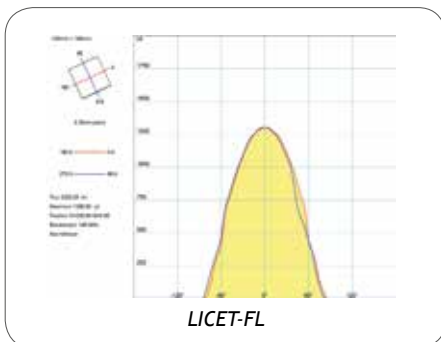


Ailette de refroidissement

Les ailettes de refroidissement assurent tant un design agréable et raffiné qu'une excellente gestion de la chaleur du compartiment LED.



Lyre de réglage



Optique Extensive (FL)

Distribution extensive du faisceau lumineux. Les power LED's ne sont pas munies de lentilles. Cette optique sera utilisée pour un éclairage général.



Optique asymétrique (AS)

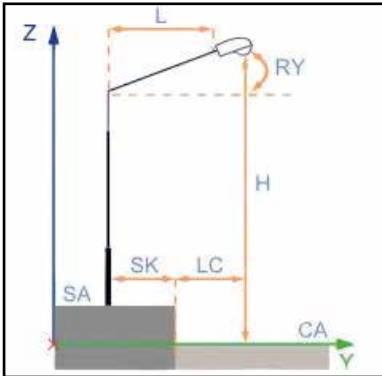
Distribution asymétrique faisceau lumineux. Cette optique sera utilisée pour éclairer le pourtour d'un bâtiment, une façade ou publicité, ...



Optique routière (ST)

L'utilisation de lentilles spécifiques permet une inter-distance de +/- 4 x la hauteur d'installation. Cette optique sera utilisée pour éclairer routes, pourtours de bâtiments, parkings, ...

LICET



DONNÉES PROJET

H	5,0 m
D	22,0 m
CA	5,0 m
L	0,5 m
LC	0,0 m
SK	0,5 m
RY	0°
Coef. Maint.	0,8
Norme	CEN13201
Classe Eclairage	ME4b
Revêtement	C1

RÉSULTATS

	LAv	Uo	Ul	Ti	Sr	Emoy
--	-----	----	----	----	----	------

Valeurs de référence $\geq 0,75$ $\geq 0,40$ $\geq 0,50$ $\leq 15,00\%$ $\geq 0,50$

	LAv	Uo	Ul	Ti	Sr	Emoy
LICET-TOP-ST-4000/840	0,89	0,68	0,61	10,42%	0,53	9,10
Routier SE 70W	1,34	0,50	0,62	8,92%	0,60	13,64
Routier QE 80W	0,82	0,45	0,54	5,54%	0,61	8,55

VALEURS

Lm (Cd/m ²)	LAv
Uniformité Générale	Uo
Uniformité longitudinale	Ul
Indice éblouissement	Ti
Surround ratio (abords)	Sr
Eclairage moyen	Emoy

